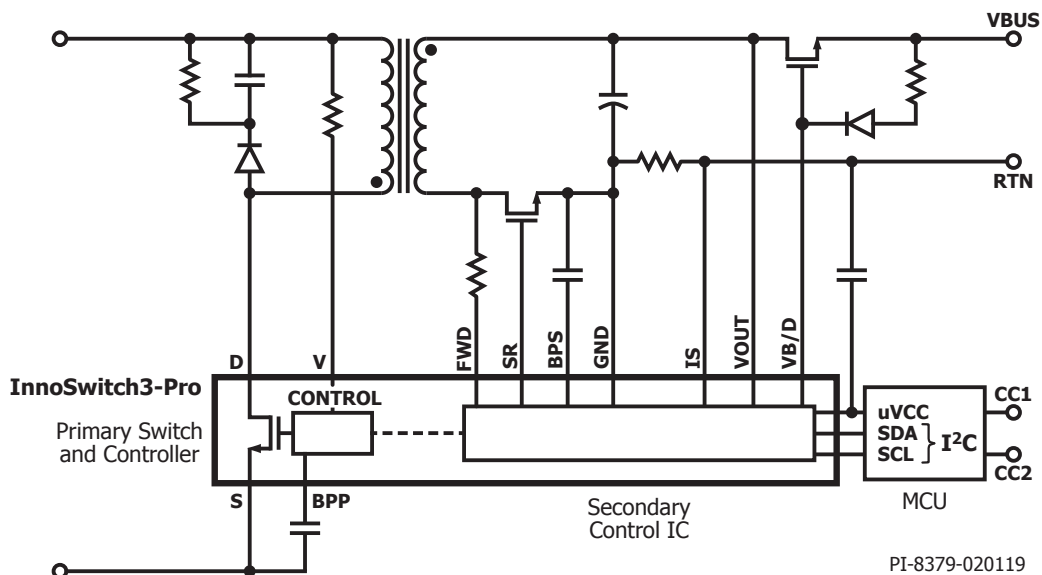


InnoSwitch 3-Pro™

- 電圧と電流の動的な制御
- 高性能フライバックと SR コントローラ
- 内蔵 FluxLink™ フィードバック
- I²C インターフェイスによるデジタル制御
- 包括的な異常レポート機能

オフライン CV/CC/CP の疑似共振フライバック スイッチング電源用 IC



用途

- 高効率の USB PD 3.0 及び PPS/QC アダプタ
- QuickCharge™、AFC、FCP、SCP を含むマルチプロトコル アダプタ
- ダイレクト充電タイプのモバイルデバイス用充電器
- マルチケミストリ及び汎用バッテリーチャージャー
- 調整可能なCV/CC LED バラスト
- 設定可能な産業用電源

出力電力

部品番号	230 VAC ±15%		85–265 VAC	
	アダプタ (W)	オープンフレーム (W)	アダプタ (W)	オープンフレーム (W)
INN3365C/3375C	25	30	22	25
INN3366C/3376C	35	40	27	36
INN3377C	40	45	36	40
INN3367C	45	50	40	45
INN3368C	55	65	50	55
INN3378C	70	75	55	65
INN3379C	80	85	65	75
INN3370C	90	100	75	85



InSOP™-24D (C パッケージ)

備考: 650 V MOSFET (INN336xC); 725 V MOSFET (INN337xC); 750 V PowiGaN™ スイッチ (INN3378C- INN3370C)

設計サポート

- データシート [InnoSwitch3-Pro データシート \(www.power.com/innoswitch3-pro-data-sheet\)](http://www.power.com/innoswitch3-pro-data-sheet)
- アプリケーションノート [InnoSwitch3-Pro プログラミング マニュアル \(AN-74\) \(www.power.com/an-74\)](http://www.power.com/an-74)
- デザイン例 [InnoSwitch3-Pro と VIA Labs VP302 コントローラを使用する 100 W 3.3 V ~ 21 V PPS対応 USB PD 3.0 電源 \(DER-805\) \(www.power.com/der-805\)](http://www.power.com/der-805)