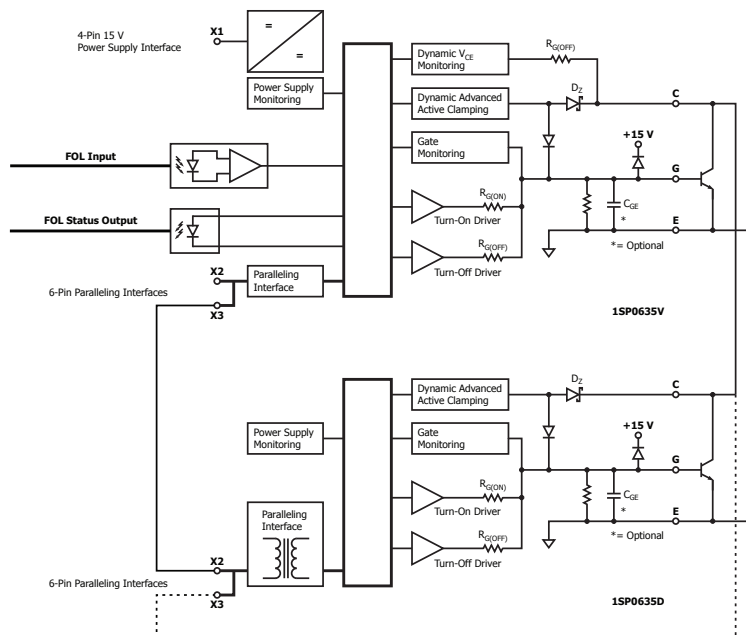


# SCALE™-2即插即用型 IGBT门极驱动器1SP0635

- 支持直接并联IGBT
- 支持两电平和多电平拓扑
- 光纤接口
- +15V (稳压) /-10V门极驱动电压
- IGBT短路保护功能
- 动态高级有源钳位
- 板载隔离型DC-DC电源

## 耐压在3300V以内的单通道即插即用型门极驱动器



## 应用

- 轨道主逆变器
- 轨道电源
- 高压直流输电系统
- 柔性交流输电系统
- 中压驱动(MVD)
- 工业电机驱动

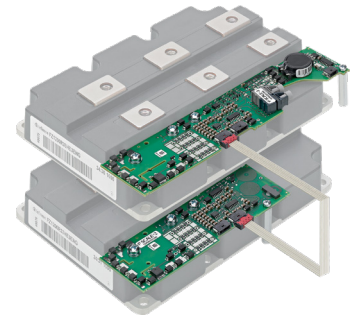
## 认证

- 爬电距离和电气间隙符合IEC 60077-1标准
- 符合UL标准

## 产品详情

参数	最小值	典型值	最大值	单位
额定供电电压		15		V
供电电流1SP0635x2Mx @ $f_{IN} = 0\text{Hz}$		120		mA
每加一片1SP0635D2Sx @ $f_{IN} = 0\text{Hz}$		35		mA
满载时供电电流1SP0635x2Mx		325		mA
输出功率 (1SP0635V2Mx或1SP0635SMx)		3		W
输出功率(1SP0635D2Sx)		2.6		W
门极电压		+15 / -10		V
输出电流峰值 (门极电流)	-35		+35	A
开关频率( $f_s$ <sup>1</sup> )	0		30	kHz
占空比	0		100	%
原副方之间爬电距离	21			mm
原副方之间电气间隙	21			mm
绝缘测试电压 (3.3kV版本)	6000			VAC
局部放电消失电压 (3.3kV版本)	3630			V <sub>PEAK</sub>
工作温度	-40		+85	°C

1 最高开关频率取决于IGBT的门极电荷量。详见具体驱动器的数据手册, 以获得实际值。



1SP0635单通道即插即用型  
门极驱动器

## 设计支持

可订购产品                    1SP0635产品列表([www.power.com/1SP0635](http://www.power.com/1SP0635))

应用指南                      AN-1301: SCALE-2门极驱动器使用注意事项([www.power.com/an-1301](http://www.power.com/an-1301))