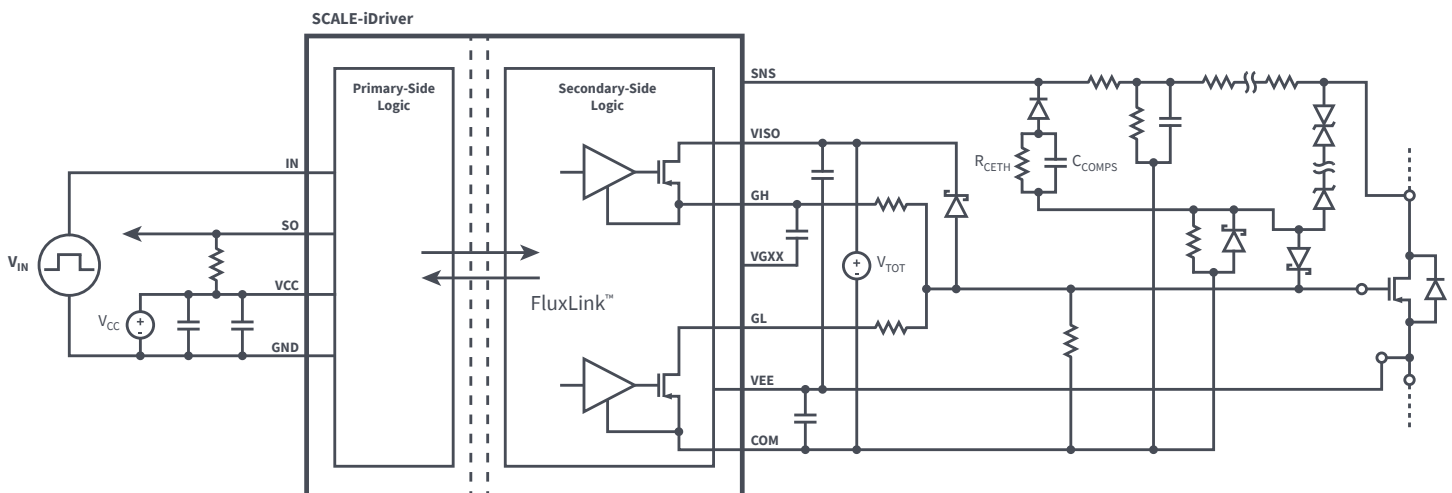


SCALE-iDriver™ (SiC)

- 适合碳化硅开关的极高效率(8 A)驱动器
- 超快速短路检测 (时间典型值 $<2\mu\text{s}$)
- 源极-漏极过压保护 — 高级有源钳位(SiC-AAC)
- 门极驱动电压可配置, 支持多种SiC架构
- 1200V加强绝缘

可提供加强绝缘的单通道IGBT/MOSFET门极驱动器



PI-8897-011119

应用

- UPS
- 光伏发电
- 电焊机
- 伺服驱动
- 工业应用

输出功率

产品	峰值输出驱动电流 (A)
SIC1182K	8.0



eSOP™-R16B 封装

设计支持

- 数据手册 SCALE-iDriver SIC1182K数据手册 (www.power.com/sic1182k-data-sheet)
- 参考设计 适合SiC MOSFET的SCALE-iDriver: 支持两电平半桥拓扑 (RDHP-1901) (www.power.com/rdhp-1901)
- 视频 SCALE-iDriver介绍 (www.power.com/scale-idriver-video)