

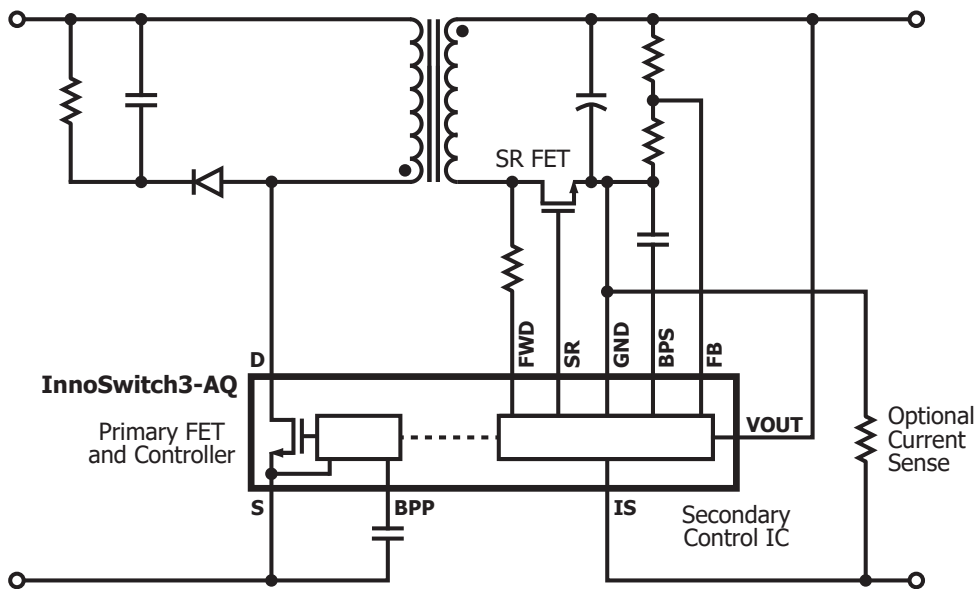
# InnoSwitch™3-AQ



## 주요 특징

- 풀부하 범위에서 최대 90% 효율
- 입력 전압 30VDC ~ 550VDC(StackFET 사용 시 최대 925VDC)
- 통합 FluxLink™ 피드백
- I<sup>2</sup>C 인터페이스를 통한 디지털 제어
- AEC-Q100 인증 획득

자동차 BEV 및 PHEV 애플리케이션용 750V MOSFET 및 FluxLink 피드백이 통합된 CV/CC 유사 공진 플라이백 스위처 IC



PI-8184a-031320

## 애플리케이션

보조, 대기 및 바이어스 파워 서플라이 적용 대상:

- 트랙션 인버터
- 온보드 충전기
- 에너지 관리
- 배터리 관리 시스템
- DC-DC 버스 컨버터

## 출력 전력

부품 번호	30 VDC <sub>MIN</sub>	60 VDC <sub>MIN</sub>	400 V
INN3977CQ	10 W	20 W	30 W



InSOP-24D 패키지

## 설계 예제

- 데이터 시트 [InnoSwitch3-AQ 데이터 시트 \(www.power.com/innoswitch3-aq-data-sheet\)](http://www.power.com/innoswitch3-aq-data-sheet)
- 설계 예제 [30W, 넓은 입력 범위의 자동차 애플리케이션용 파워 서플라이 \(DER-840Q\) \(www.power.com/der-840q\)](http://www.power.com/der-840q)
- 설계 예제 [높은 입력 전압의 자동차 애플리케이션용 StackFET를 갖춘 30W 절연 플라이백 파워 서플라이 \(DER-859Q\) \(www.power.com/der-859q\)](http://www.power.com/der-859q)
- 설계 예제 [자동차 애플리케이션용 20W 절연 플라이백 파워 서플라이 \(DER-907Q\) \(www.power.com/der-907q\)](http://www.power.com/der-907q)