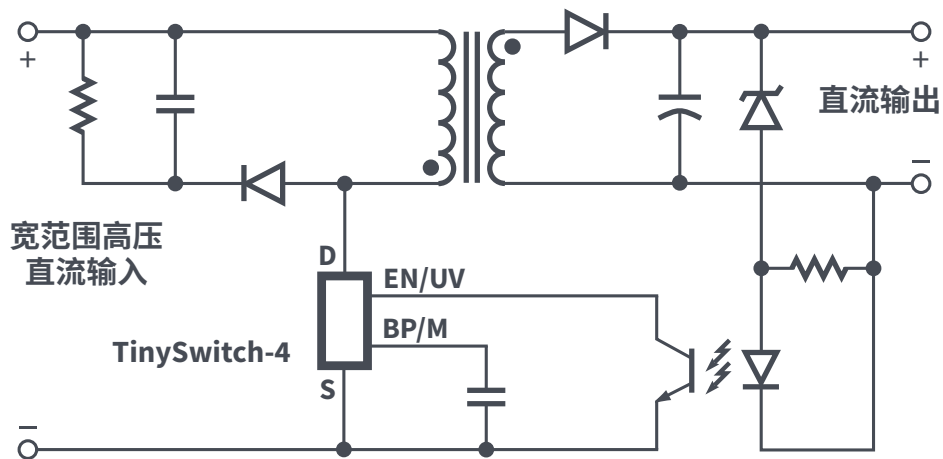


# TinySwitch-4

- 725V MOSFET
- 空载功耗小于30mW, 轻载性能极佳
- 电流限流点可外部设定
- 频率调制可降低EMI
- 简单的ON/OFF控制方式

提供输入电压过载保护的高效离线式开关IC



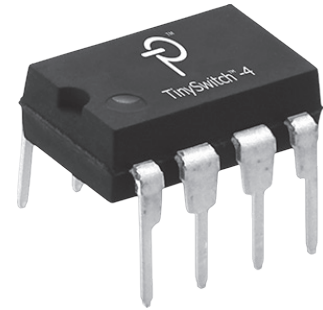
PI-6578-020915

## 应用

- PC待机电源及其他辅助电源
- 物联网(IoT)
- 家电、工业系统及仪表

## 输出功率

产品	230 VAC ± 15%		85-265 VAC	
	适配器 (W)	峰值或敞开式 (W)	适配器 (W)	峰值或敞开式 (W)
TNY284P/D/K	6	11	5	8.5
TNY285P/D	8.5	15	6	11.5
TNY285K	11	15	7.5	11.5
TNY286P/D	10	19	7	15
TNY286K	13.5	19	9.5	15
TNY287P	13	23.5	8	18
TNY287D	11.5	23.5	7	18
TNY287K	18	23.5	11	18
TNY288P	16	28	10	21.5



封装:  
P: DIP-8C, D: SO-8C, K: eSOP-12B

## 设计支持

数据手册

TinySwitch-4数据手册 ([www.power.com/tinyswitch-4-data-sheet](http://www.power.com/tinyswitch-4-data-sheet))

设计范例

使用TinySwitch-4 TNY288PG的12W电源 (RDR-839) ([www.power.com/rdr-839](http://www.power.com/rdr-839))